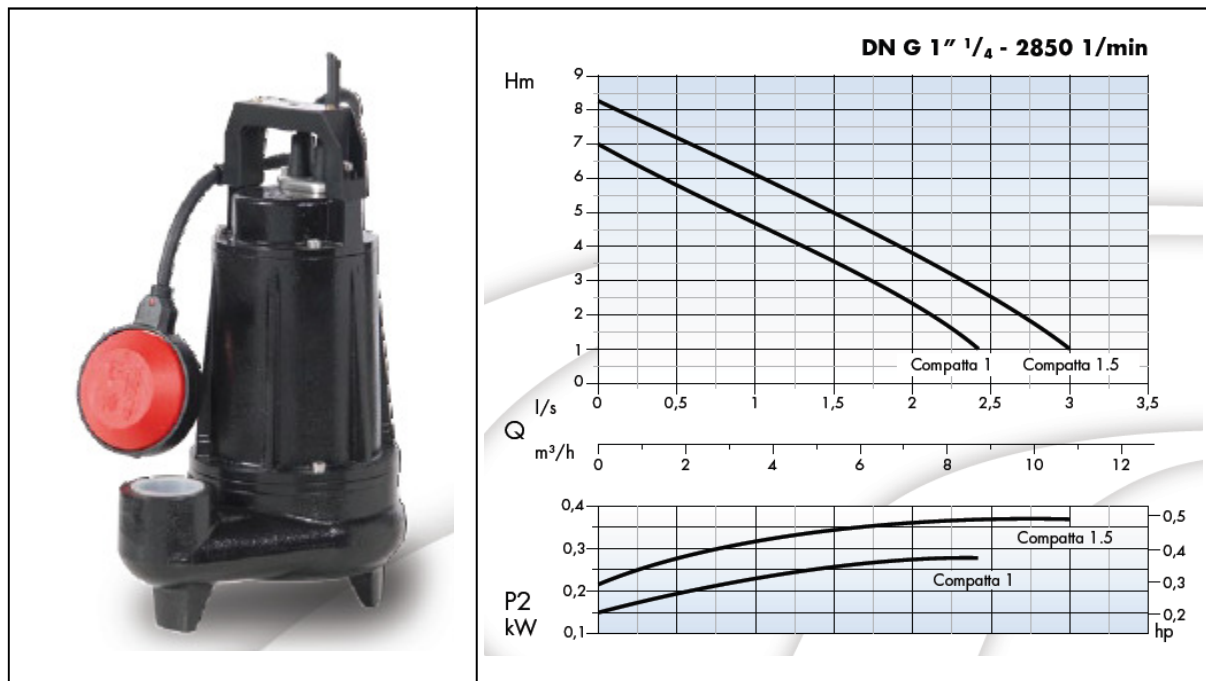


# Debe avlopp

## Avloppspump med virvelhjul



### Pumptyp Compatta 1-1,5



	Ansl.	Kw			R.p.m	poler	Hz	Ampere		
		P1	P2	Hp				1-fas	3-fas	
Compatta 1	G 1 1/4"	0,33	0,28	0,4	2850	2	50	1,9	7,5	-
Compatta 1,5	G 1 1/4"	0,57	0,37	0,5	2850	2	50	3,5	10	1,2

Compatta 1	Tryckhöjd	5,8	4,6	3,5	2,4	1,5	-	-	-	-
Compatta 1,5	Meter	7,2	6,0	5,0	3,8	3,2	2,5	1	-	-
	L/s	0,5	1	1,5	2	2,25	2,5	3		
Flöde Q	L/min	30	60	90	120	135	150	180		
	M3/h	1,8	3,6	5,4	7,2	8,1	9	10,8		

### Användningsområde

Dränkbar tryckavloppspump med pumphjul av virvelhjuls typ

För pumpning av avloppsvatten från bad, dusch och wc

från hem & hushåll, industrier mm

Max partikelstorlek 30mm

### Motor

Asynkronmotor 2 polig, Isolationsklass IP 68

Isolationsklass stator F = 155 C

Max vätsketemperatur 50 grader vid dränkt pump

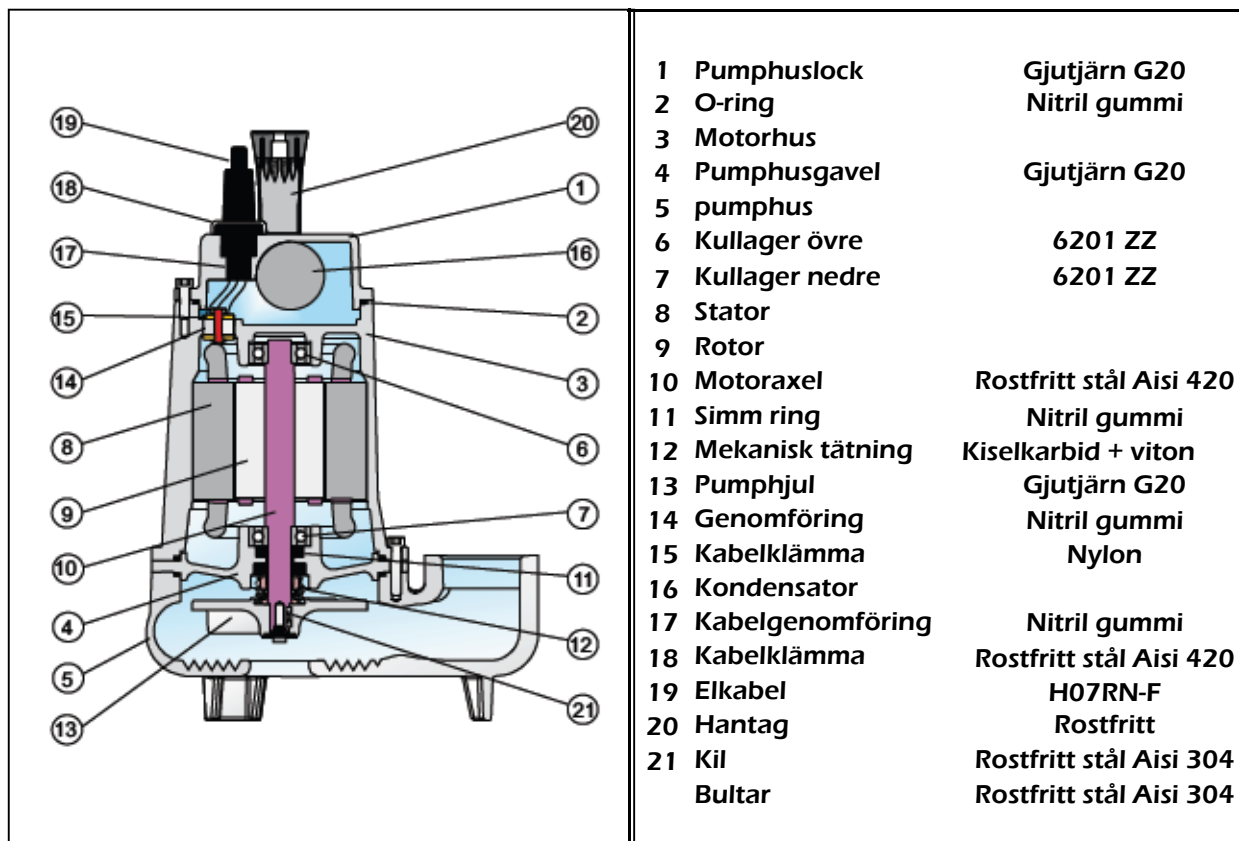
Delvis dränkt pump 25 grader

### Tätningar

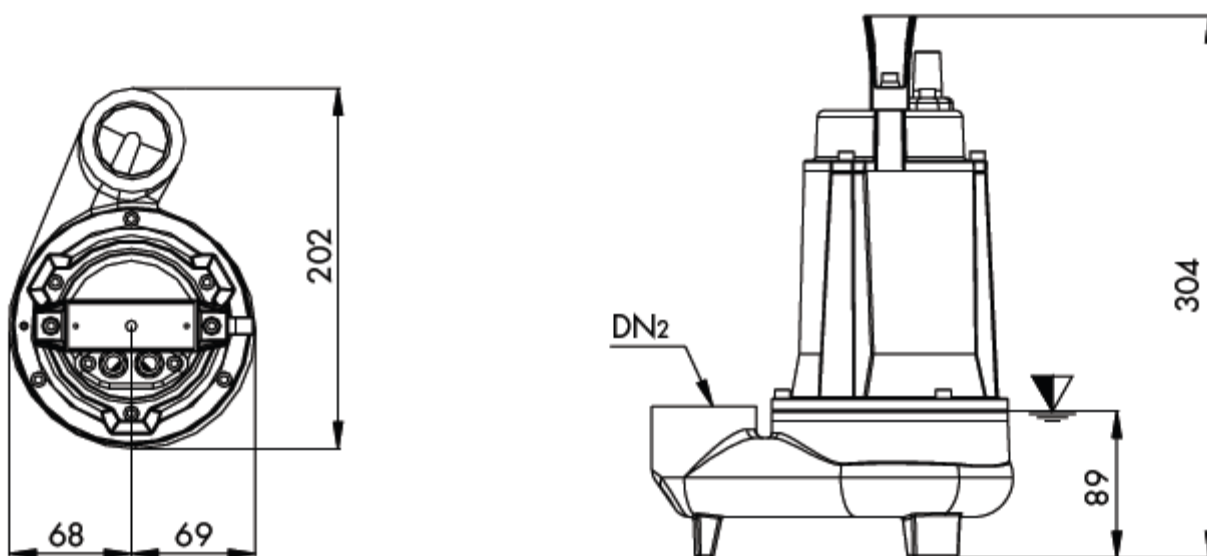
Motorsida: Läpprings tätning

Pumpsida : Mekanisk tätning kiselkarbid-viton

Axeldiameter: 12 mm



Pumptyp	Ansl.	Kopplingsfot	Tätningar		Kullager	
			Övre	Nedre	Övre	Nedre
Compatta 1	G 1 1/4"	B 2	SC 12-24-4,5	MG1/12/G21	6201 ZZ	6201 ZZ
Compatta 1,5	G 1 1/4"					



**debe pumpar** 